

۱- در جارو برقی خازنی که به دو سرزغال ها وصل است از نوع.....است و کار آن.....می باشد؟

- الف) روغنی - راه اندازی موتور
ب) خازن عدسی - حذف پارازیت و جرقه
ج) الکترولیتی - تصحیح ضریب قدرت
د) الکترولیتی - صافی ولتاژ

۲- در موتور هواکش از نوع القایی، اگر سیم بیج کمکی قطع باشد چگونه مشخص می شود؟

- الف) موتور راه اندازی نمی شود
ب) مدار اتصالی کرده و فیوز قطع می کند
ج) اگر پروانه رابادست بچرخانیم شروع به کاری کند
د) گزینه الف وج صحیح است

۳- در جارو برقی های شارژی از چه نوع موتوری استفاده می شود؟

- الف) آسنکرون روتور قفسی
ب) موتور جریان مستقیم
ج) موتور یونیورسال
د) موتور باقطب چاکدار

۴- ترموستات رادیاتور برقی از چه نوعی است؟

- الف) بی متالی با تنظیم ثابت
ب) بی متالی قابل تنظیم
ج) گازی با تنظیم ثابت
د) گازی قابل تنظیم

۵- چرا در رادیاتور برقی از کلید چهار کنتاکت استفاده می شود؟

- الف) جهت ایجاد امنیت بیشتر
ب) تا ولتاژ بیشتر را تحمل کند
ج) برای ایجاد حرارت بیشتر
د) تا جریان بیشتر را تحمل کند

۶- اصولاً رادیاتور برقی دارای چند المنت است؟

- الف) یک المنت تکی
ب) یک المنت دو تایی
ج) دو المنت جداگانه
د) یک المنت سه تایی

۷- کاردیودی که در پشت کلید بعضی از جاروبرقی ها متصل شده چیست ؟

- الف) تغییر دور موتور
ب) کم کردن جرقه دوسر زغال ها
ج) جلوگیری از داغ شدن موتور
د) رساندن ولتاژ به کلکتور

۸- با روشن شدن کولر آبی، کولر باد گرم می زند علت چیست؟

- الف) داغ کردن موتور
ب) خرابی پمپ آب
ج) پاره شدن تسمه
د) لقی و شل بودن پولی بزرگ

۹- در آبگرمکن برقی از چه نوع المنتی استفاده می شود؟

- الف) میله ای
ب) صفحه ای
ج) فنری با حفاظ شیشه ای
د) فنری روی میله سرامیکی

۱۰- اگر سیم بالشتک موتور یک جارو برقی قطع شود کدام گزینه صحیح است؟

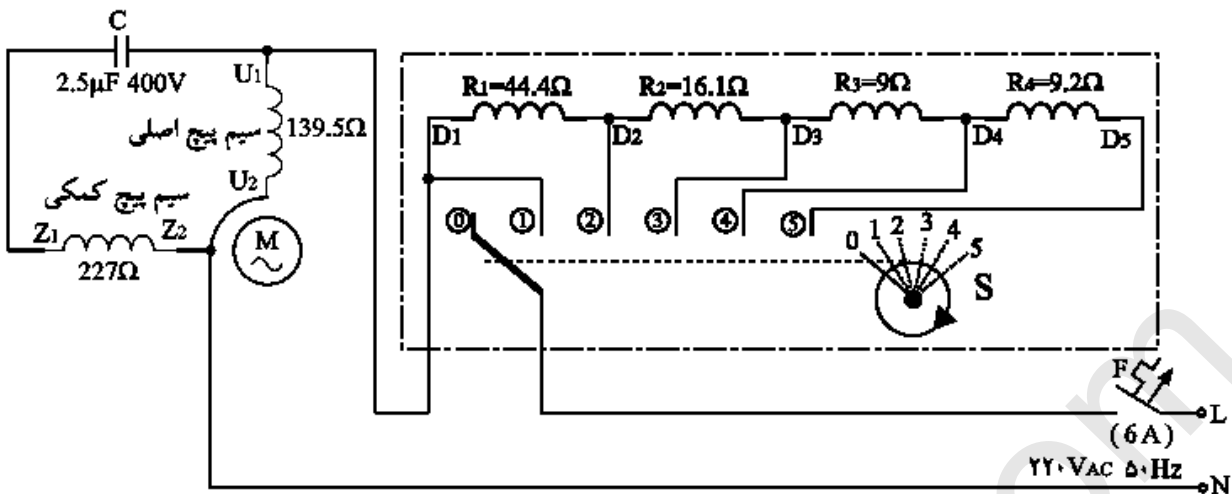
- الف) زیر زغال ها جرقه شدید می زند
ب) موتور دستگاه داغ می کند
ج) موتور با دور نامی کار نمی کند
د) موتور اصلا کار نمی کند

۱۱- اگر لاستیک دور درب جاروبرقی معیوب باشد چه عیبی به وجود می آید؟

- الف) خرطومی درست وصل نمی شود
ب) میکروسکوپیج عمل نمی کند
ج) درب خوب بسته نمی شود
د) مکش آن ضعیف می شود

۱۲- در مدار زیر (پنکه سقفی) اگر مسیر R1 قطع شود چه اتفاقی می افتد؟

- (الف) موتور فقط با دور کم کار می کند
(ب) موتور فقط با دور زیاد کار می کند
(ج) موتور اصلا کار نمی کند
(د) موتور می سوزد



۱۳- المنت رادیاتور برقی کدام نوع است؟

- (الف) کم وات، پر اهم
(ب) پر وات، پر اهم
(ج) کم وات، کم اهم
(د) پر وات، کم اهم

۱۴- اگر به محض روشن کردن کلید جاروبرقی فیوز قطع کند کدام گزینه صحیح نیست؟

- (الف) سوختن بالشتک
(ب) اتصال کوتاه بین سیم های رابط
(ج) کوتاه شدن زغال ها
(د) سوختن آرمیچر

۱۵- در یک کولر آبی سیم پیچ راه انداز موتور سوخته است علت آن کدام گزینه است؟

- (الف) خراب شدن خازن
(ب) نسل بودن پولی بزرگ
(ج) اتصالی در کلید کولر
(د) خراب بودن کلید گریز از مرکز

۱۶- مقدار گرمادهی رادیاتور برقی نسبت به بخاری برقی هم قدرت آن (از نظر قدرت المنت)

- (الف) بیش تر است
(ب) کم تر است
(ج) مساوی است
(د) نمی توان مقایسه کرد

۱۷- چگونه می توانیم مطمئن شویم که یک آرمیچر اتصال بدنه ندارد؟

- (الف) با اهم متر
(ب) با اهم گیری از تیغه های کلکتور
(ج) با اندازه گیری ولتاژ
(د) توسط لامپ سری ۲۲۰ ولت

۱۸- خازنی که در کولر آبی با موتور پمپ به صورت قرار گرفته است، نقش را برعهده دارد؟

- (الف) سری - راه اندازی موتور
(ب) موازی - حذف پارازیت
(ج) موازی - اصلاح ضریب قدرت
(د) سری - اصلاح ضریب قدرت

۱۹- اگر از کانال کولر قطرات آب به داخل اتاق بیاید علت کدام گزینه است؟

- (الف) تشک سوراخ است
(ب) شیر فلوتر تنظیم نیست
(ج) پوشال ها نشست کرده و باید تعویض شود
(د) پمپ آب خراب است

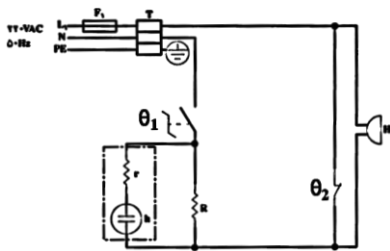
۲۰- جنس ورق منبع داخلی آب گرم کن را برای جلوگیری از اثر خوردگی آب چه نوعی انتخاب می کنند؟ فقط نام ببرید.

- (الف) ورق گالوانیزه
(ب) چدنی
(ج) ورق نیکل کادمیم
(د) ورق آهنی

۲۱- در لباسشویی های سطلی از چه نوع تایمری استفاده می شود؟

- (الف) الکترومکانیکی
(ب) مکانیکی پنج سیمه
(ج) الکترونیکی
(د) گزینه الف و ج صحیح است

۲۲- ترموستات θ_2 در مدار روبه رو (مدار آبگرمکن) روی چند درجه سانتی گراد فرمان قطع تغذیه را به المنت می دهد؟



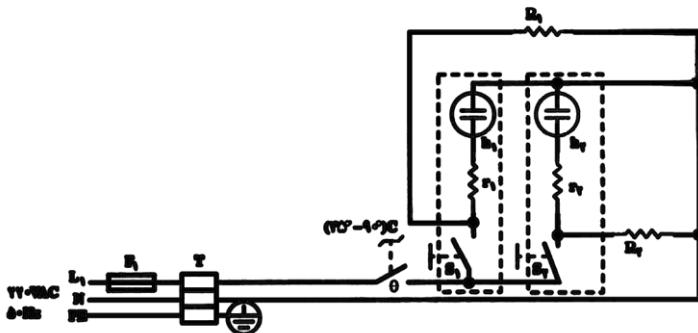
الف) ۱۰۰

ب) ۳۵-۸۵

ج) ۲۰۰

د) حدود ۹۰

۲۳- مدار الکتریکی روبه رو مربوط به است.



الف) کتری برقی

ب) اتوبخار

ج) آب گرم کن

د) رادیاتور برقی

۲۴- اگر دیمر در کولر دستی خراب شده باشد و ولتاژ را تغییر دهد چه اتفاقی می افتد؟

الف) موتور روشن نمی شود ب) موتور خاموش نمی شود ج) دور موتور تغییر نمی کند د) موتور داغ می کند

۲۵- برای اندازه گیری جریان یک وسیله برقی از استفاده می شود و به صورت در مدار قرار می گیرد.

الف) ولت متر - موازی ب) آمپر متر - موازی ج) آمپر متر - سری د) ولت متر - سری

۲۶- کولرهای آبی هوایی (بامی) برای محل های مختلف معمولاً بر اساس چه مشخصه ای انتخاب می شوند؟

الف) میزان هوادهی ب) نوع موتور ج) توان مصرفی د) همه موارد

۲۷- در هواکش آشپزخانه (هود) برای تغییر دور موتور از چه روشی استفاده می شود؟

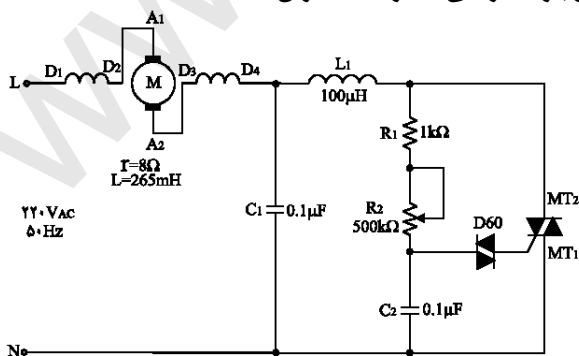
الف) دیود ب) برد الکترومکانیکی ج) جعبه دنده د) سیم پیچ سری با موتور

۲۸- در جارو برقی با چرخاندن ولوم دیمر، تغییری در سرعت دیده نشده و فقط با دور تند کار می کند. علت را کدام گزینه صحیح بیان می کند؟

الف) پتانسیومتر دیمر کثیف شده است ب) خازن پارازیت گیر اتصال کوتاه دارد ج) ترایاک قطع شده است د) ترایاک اتصال کوتاه کرده است

۲۹- معمولاً چه عواملی باید برای تعویض خازن در یک دستگاه الکتریکی در نظر گرفته شود؟

الف) نوع و اندازه فیزیکی خازن ب) نوع، ولتاژ و ظرفیت نامی خازن ج) ولتاژ، جریان و توان د) مقدار بار الکتریکی ذخیره شده در آن



۳۰- مدار روبه رو مربوط به کدامیک از لوازم خانگی است؟

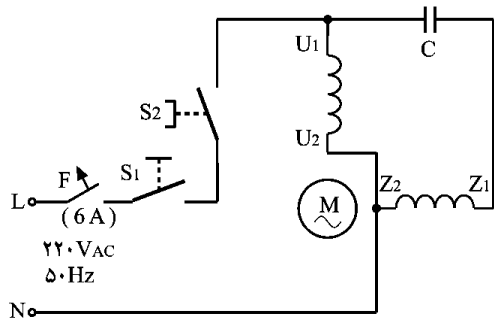
الف) جاروبرقی با کنترل سرعت با سیم پیچ سری

ب) جاروبرقی با کنترل سرعت با برد الکترونیکی

ج) جاروبرقی با کنترل سرعت با دیود و مقاومت

د) کولر دستی

۳۱- در مدار زیر (هواکش) اگر برق (فاز) به Z_1 اتصال یابد چه اتفاقی می افتد؟



الف) موتور دیگر نمی چرخد

ب) موتور داغ می کند

ج) موتور بر عکس می چرخد

د) هیچ تاثیری ندارد

۳۲- در یک جارو برقی حرارت و جریان مصرفی موتور توسط کدام قطعه کنترل می شود؟

د) دیمر

ج) ترموستات

ب) فیوز

الف) اورلود

۳۳- آبگرمکن برقی بیش از حد آب را داغ می کند علت کدام گزینه است؟

د) جریان آن زیاد است

ج) شیر اطمینان عمل نکرده

ب) ترموستات آن تنظیم نیست

الف) ولتاژ زیاد است

۳۴- پمپ تخلیه در لباسشویی کار می کند اما آب تخلیه نمی شود زیرا.....؟

ب) تایمر مشکل پیدا کرده

الف) پروانه روی محور پمپ تخلیه هرز شده

د) اورلود عمل کرده

ج) پمپ تخلیه سوخته

۳۵- چگونه در دستگاه میکروویو غذا داغ می شود؟

ب) توسط توان بالای حرارتی امواج

الف) با مرتعش شدن ملکول های آن

د) توسط حرارت ایجاد شده در آنتن

ج) توسط سرعت بالای امواج میکروویو

۳۶- در هودهای آشپزخانه از چه نوع موتورهایی استفاده شده است؟

د) قطب چاکدار و آسنکرون

ج) سنکرون و یونیورسال

ب) یونیورسال و قطب چاکدار

الف) موتور DC و سنکرون

۳۷- موتور کولر های متحرک از کدام نوع است؟

د) آسنکرون باخازن دائم کار

ج) آسنکرون با کلید گریز از مرکز

ب) آسنکرون با دوخازن راه انداز

الف) یونیورسال

۳۸- چرا اجاق میکروویو با این نام خوانده می شود؟

ب) به خاطر استفاده از امواج با طول موج کوچک در آن

الف) به خاطر استفاده از امواج با طول موج بزرگ در آن

د) به خاطر وجود آنتن در آن

ج) به خاطر وجود ولتاژ بسیار بالا در آن

۳۹- منظور از فلوتر در کولر آبی ثابت چیست؟

د) فن

ج) شناور

ب) پروانه

الف) هوادهی

۴۰- ظروف آشپزی ضد میکروویو کدامند؟

ب) ظروفی که امواج را جذب نمی کنند و عبور می دهند

الف) ظروفی که امواج را جذب می کنند

د) موادی که آب را به خود جذب می کنند

ج) ظروف فلزی

۴۱- در کولر دستی دور موتور توسط چه قطعه ای تغییر می کند؟

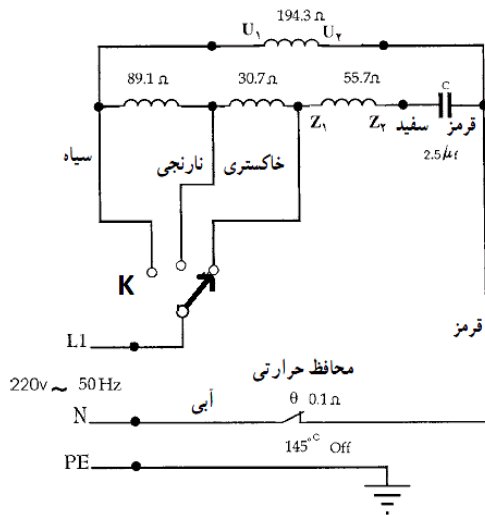
ب) توسط جعبه دنده

الف) توسط خازن

د) توسط مقاومت

ج) توسط دیمر

۴۲- با توجه به وضعیت کلید K در شکل روبه رو، کولر رومیزی در چه وضعی کار خواهد کرد؟



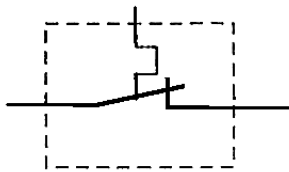
الف) دور تند

ب) دور کند

ج) دور متوسط

د) کار نخواهد کرد

۴۳- شکل روبه رو، سمبل الکتریکی کدام قطعه در لوازم برقی خانگی می باشد؟



الف) استاتور

ب) کلید

ج) رتور

د) قطع کننده ی حفاظتی

۴۴- در رادیاتور برقی از چه مایعی برای گرم شدن و انتقال حرارت استفاده می شود؟

الف) آب

ب) مخلوط آب و روغن

ج) آب مقطر

د) روغن مخصوص

۴۵- در یک آبگرمکن برقی باچرخاندن ترموستات به راست، لامپ سیگنال روشن می شود اما آب داغ نمی شود، ممکن است؟

الف) اتصالات سیم های المنت قطع شده باشد

ب) کنتاکت های ترموستات به هم جوش خورده باشد

ج) المنت سوخته باشد

د) گزینه الف و ج صحیح باشد

۴۶- در وسایل برقی حرارتی برای این که در اثر حرارت روکش سیم ها نسوزد و به هم اتصالی نکند بهتر است؟

الف) روی سیم ها و اتصالات را چسب کنیم

ب) بر روی سیم ها و اتصالات از وارنیش استفاده کنیم

ج) از سیم های ضخیم استفاده کنیم

د) از کابل استفاده کنیم

۴۷- آنتن به کدام قسمت اجاق مایکروویو گفته می شود؟

الف) میکرو کنترلر

ب) مگنترون

ج) اسپلاتور

د) های ولتاژ (high voltage)

۴۸- یاتاقان های پنکه سقفی از چه نوعی هستند؟

الف) بلبرینگی

ب) بوشی

ج) بلبرینگ مخروطی

د) فرقی نمی کند

۴۹- استفاده از کولر آبی هوایی (بامی) در کدام یک از مناطق بهتر است؟

الف) در مناطق گرم و مرطوب

ب) مناطق شرجی

ج) در مناطق با آب و هوای گرم و خشک

د) در همه مناطق

۵۰- برای جلوگیری از برگشت آب داغ به مسیر لوله آب سرد در آب گرمکن چه قطعه ای استفاده می شود؟

الف) لوله بلو

ب) شیر یکطرفه در ورودی آب سرد

ج) شیر اطمینان

د) شیر فلکه در ورودی آب سرد

*** موفق و پیروز باشید ***